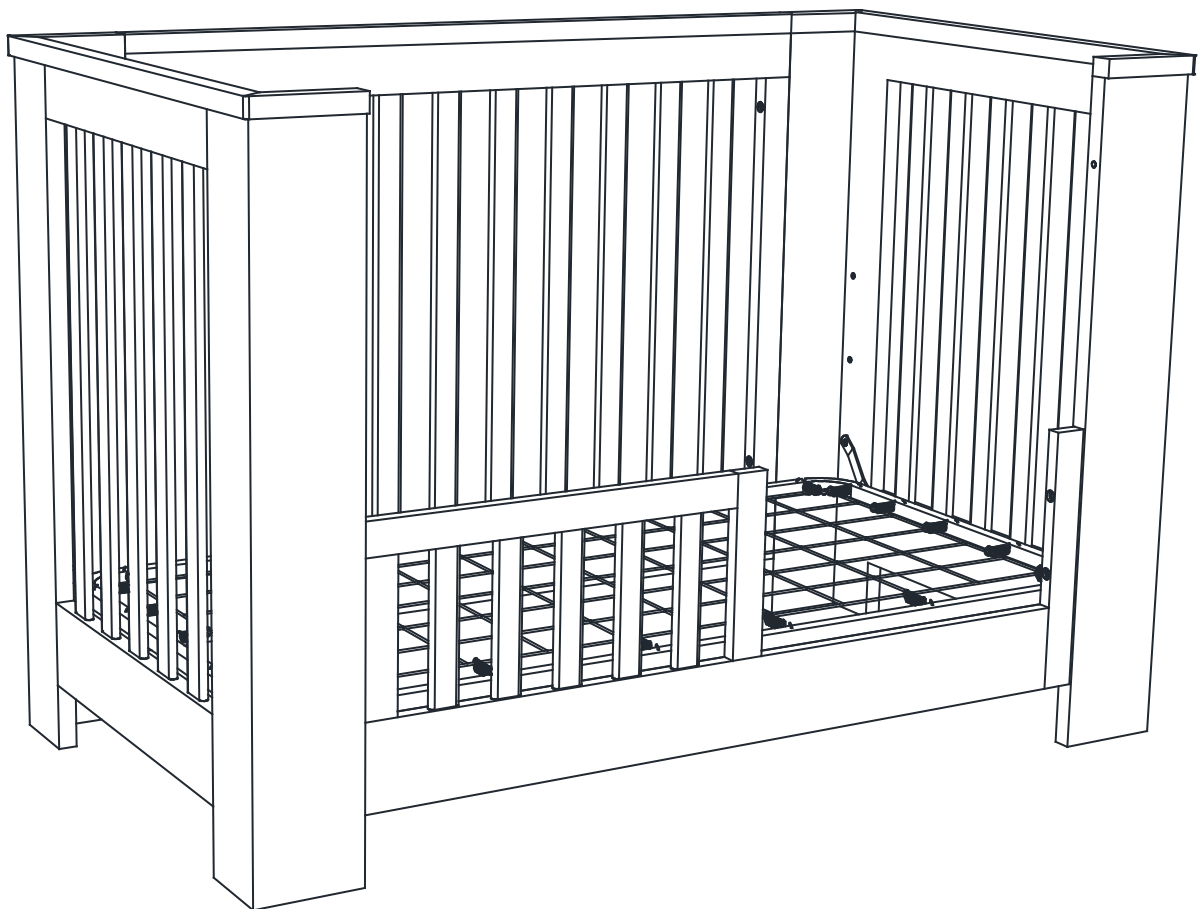


# WESTWOOD DESIGN



## **Bello**

Toddler Guard Rail / Garde de sécurité

**Assembly Instruction**

**Instructions d'assemblage**



sample tested to meet U.S. Federal,  
ASTM and other safety requirements

Congratulations on your purchase of a Westwood product. We take great pride in the quality and design of our furniture. The safety of your child is our highest priority. It is important that you read these instructions carefully and completely to ensure that this product functions as it was designed.

After opening the package, check to see that all the parts are present. If you think something is missing, please contact your retailer, and they can arrange to have the missing parts quickly replaced. You can also contact us directly, by calling 1-908-719-4707, or emailing [support@westwoodbaby.com](mailto:support@westwoodbaby.com)

If any aspect of these instructions is unclear, please contact your retailer or Westwood Design for assistance.

In addition to meeting our own extensive in-house testing and standards, this crib has been independently tested to meet JPMA certification standards.

Félicitations pour votre achat d'un produit Westwood. Nous sommes très fiers de la qualité et de la conception de nos meubles. La sécurité de votre enfant est notre plus grande priorité. Il est important que vous lisiez ces instructions de manière attentive et complète pour vous assurer que ce produit fonctionne tel qu'il a été conçu.

Après l'ouverture de l'emballage, vérifiez que toutes les composantes du produit sont présentes. Si vous pensez qu'un des éléments manque, veuillez communiquer avec votre détaillant et il pourra vous obtenir les pièces manquantes rapidement. Vous pouvez aussi contacter directement Westwood, en téléphonant au 1-908-719-4707, ou par courrier électronique à [support@westwoodbaby.com](mailto:support@westwoodbaby.com)

Si l'un des aspects des instructions n'était pas clair, veuillez communiquer avec votre marchand ou avec Westwood pour de l'aide.

En plus d'être soumis à nos normes et à nos tests complets à l'interne, ce lit de bébé a été testé indépendamment et rencontre les normes de la certification JPMA.

**WESTWOOD DESIGN**

635 N. Billy Mitchell Rd.,  
Salt Lake City, UT 84116  
Phone: 908-719-4707

[www.westwoodbaby.com](http://www.westwoodbaby.com)



sample tested to meet U.S. Federal,  
ASTM and other safety requirements



# **WARNING**

## **FOR TODDLER BED USE**

**FAILURE TO FOLLOW THESE WARNINGS AND ASSEMBLY INSTRUCTIONS COULD RESULT IN SERIOUS INJURY OR DEATH.**

- READ ALL INSTRUCTIONS **BEFORE** ASSEMBLING CRIB. **KEEP INSTRUCTIONS FOR FUTURE USE.**
- PREVENT BURNS. KEEP BED AWAY FROM OPEN FIRES AND OTHER HEAT SOURCES.
- ANY MATTRESS USED IN THIS CRIB MUST BE AT LEAST 27-1/4 IN. (69 CM.) BY 51-5/8 IN. (131 CM.), WITH A THICKNESS NOT EXCEEDING 6 IN. (15 CM.). THE DIMENSIONS OF THE MATTRESS SHOULD BE TAKE FROM SEAM TO SEAM.
- THE MINIMUM AGE OF THE INTENDED USER SHALL NOT BE LESS THAN 15 MONTHS AND THE MAXIMUM WEIGHT SHALL NOT BE GREATER THAN 50 LBS (22.7KG).
- PROVIDE GUARD MUST BE USED.
- DO NOT PLACE BED NEAR WINDOWS WHERE CORDS FROM DRAPES OR BLINDS MAY STRANGLE A CHILD.
- DO NOT PLACE ITEMS WITH A STRING, CORD, OR RIBBON AROUND A CHILD'S NECK, SUCH AS HOOD STRINGS OR PACIFIER CORDS.
- DO NOT SUSPEND STRINGS OVER A TODDLER BED FOR ANY REASON.

### **IMPORTANT!**

- CHECK THIS PRODUCT FOR DAMAGED HARDWARE, LOOSE JOINTS, MISSING PRTS OR SHARP EDGES BEFORE ASSEMBLY AND PERIODICALLY DURING USE. DO NOT USE CRIB IF ANY PARTS ARE MISSING, DAMAGED OR BROKEN. CONTACT WESTWOOD DESIGN: 635 N. BILLY MITCHELL RD., SALT LAKE CITY, UTAH 84116, PHONE: 1-908-719-4707; EMAIL: [SUPPORT@WESTWOODBABY.COM](mailto:SUPPORT@WESTWOODBABY.COM) FOR REPLACEMENT PARTS AND INSTRUCTIONS IF NEEDED. NEVER SUBSTITUTE PARTS.



# **MISE EN GARDE**

## **POUR UTILISATION DU LIT DE TRANSITION**

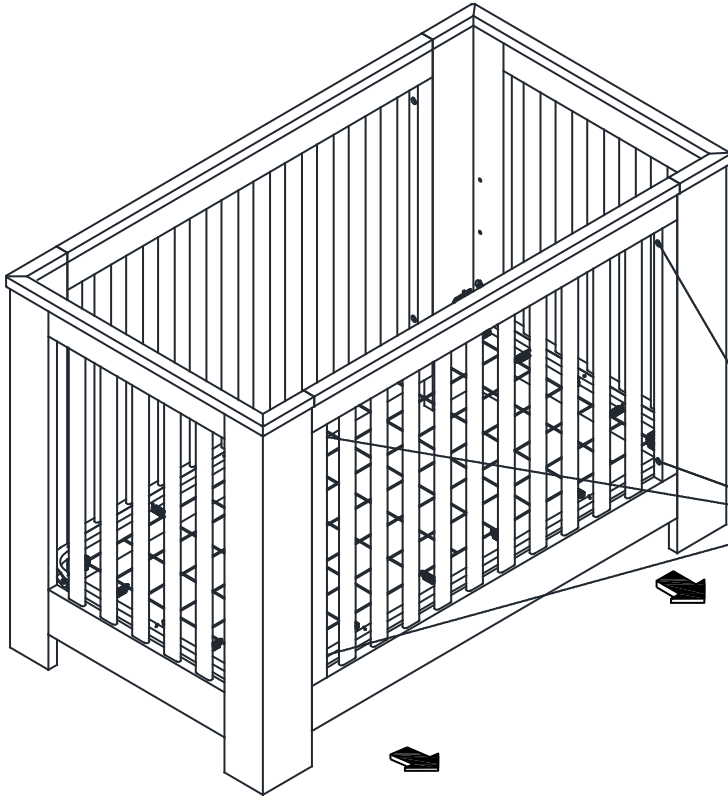
**LE NON RESPECT DES MISES EN GARDE ET DES INSTRUCTIONS D'ASSEMBLAGE POURRAIT RÉSULTER EN DES BLESSURES GRAVES OU MORTELLES.**

- LIRE TOUTES LES INSTRUCTIONS AVANT D'ASSEMBLER LE LIT DE BÉBÉ. CONSERVER LES INSTRUCTIONS POUR UN USAGE FUTUR.
- NE PAS PLACER LE LIT DE BÉBÉ PRÈS D'UNE FENÊTRE OÙ DES CORDES DE STORES OU DE RIDEAUX POURRAIENT L'ÉTRANGLER.
- PRÉVENIR LES BRÛLURES. GARDER LE LIT DE BÉBÉ LOIN DU FEU ET DES SOURCES DE CHALEUR.
- TOUT MATELAS UTILISÉ DANS LE LIT DE BÉBÉ DOIT ÊTRE AU MOINS DE FORMAT 69 CM. (27 ¼ ") PAR 131 CM. (51 5/8 "), AVEC UNE ÉPAISSEUR QUI NE DÉPASSE PAS 15 CM. (6"). LES DIMENSIONS DU MATELAS DOIVENT ÊTRE PRISES DE COUTURE À COUTURE.
- L'ÂGE MINIMUM D'UN ENFANT POUVANT UTILISER CE LIT DE TRANSITION EST DE 15 MOIS ET SON POIDS MAXIMUM EST DE 22,7 KG. (50 LBS.)
- LA BARRIÈRE DE SÉCURITÉ DOIT ÊTRE EMPLOYÉE.
- NE PLACEZ PAS LES ARTICLES AVEC DE LA CORDE, UNE CORDE, OU UN RUBAN AUTOUR DU COU D'UN ENFANT, TEL QUE DES CORDES DE CAPOT OU DES CORDES DE PACIFICATEUR.
- NE SUSPENDEZ PAS LES CORDES AU-DESSUS D'UN LIT D'ENFANT EN BAS ÂGE POUR AUCUNE RAISON.

### **IMPORTANT!**

- AVANT TOUT USAGE OU ASSEMBLAGE, INSPECTER LE PRODUIT POUR DÉCELER TOUT DOMMAGE MATÉRIEL, TOUTE PIÈCE RELÂCHÉE, MANQUANTE OU COUPANTE ET CE DE FAÇON PÉRIODIQUE PENDANT L'UTILISATION NE PAS UTILISER LE LIT DE TRANSITION SI L'UNE DES PIÈCES EST MANQUANTE OU BRISÉE. DEMANDER À VOTRE MARCHAND OU COMMUNIQUER AVEC WESTWOOD DESIGN: BILLY MITCHELL RD., SALT LAKE CITY, UTAH 84116 USA, TÉLÉPHONE : 1-908-719-4707; COURRIEL: [support@westwoodbaby.com](mailto:support@westwoodbaby.com) POUR UN REMPLACEMENT DE PIÈCE OU DE DOCUMENT D'INSTRUCTIONS SI NÉCESSAIRE. NE JAMAIS SUBSTITUER DE PIÈCE.

# Toddler Guard Rail / Garde de sécurité

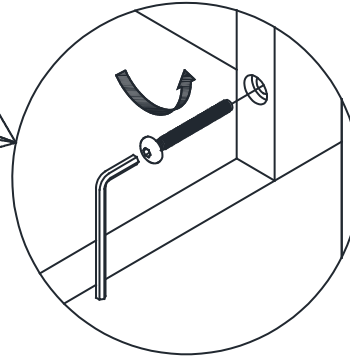


## Step 1 / Étape 1:

Remove the 4 bolts attaching the footboard.  
Retirez les 4 boulons de fixation de pied de lit.

Keep the footboard for future use.

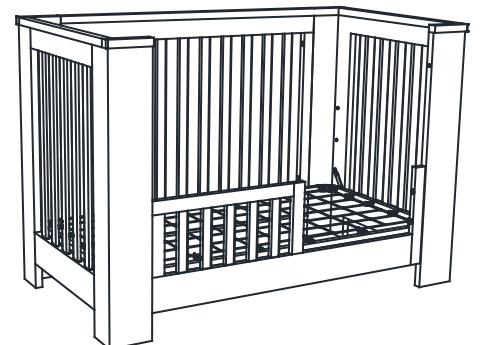
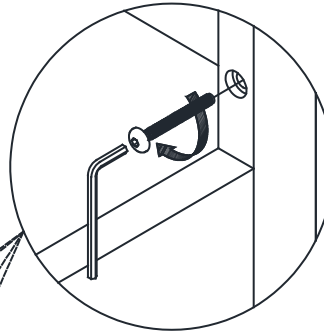
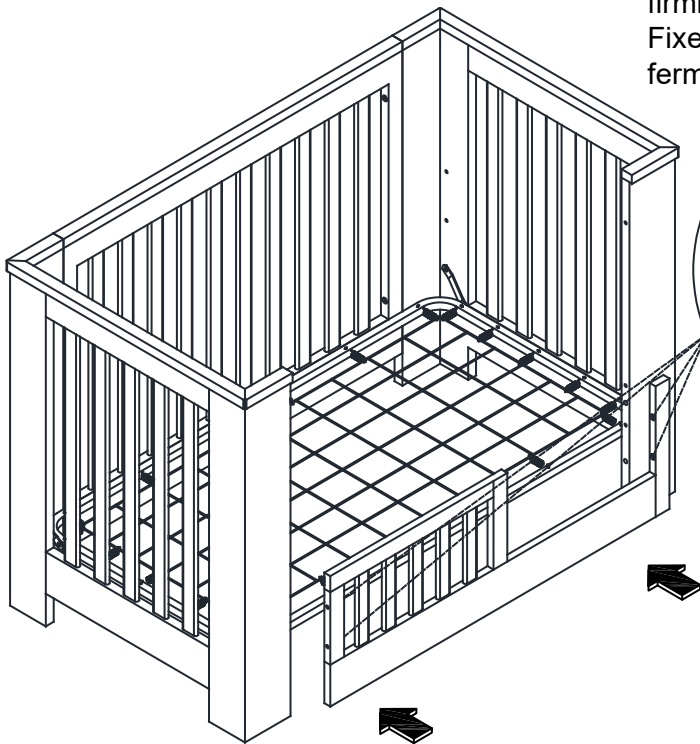
Gardez le pied de lit pour une utilisation future.



## Step 2 / Étape 2:

Secure the toddler guardrail with the bolts and tighten firmly with the Allen Wrench.

Fixer le garde-corps de bébé avec les boulons et serrer fermement avec la clé Allen.



The toddler bed can only be used with the mattress support in its lowest position.

Le lit bébé possibilité peut être utilisé uniquement avec le support du matelas dans sa position la plus basse.

Made in Vietnam / Fabriqué au Vietnam

# CARE AND MAINTENANCE

- After completing assembly, check that all bolts and screws are secure and tight. Hardware can become loose over time, so it is your responsibility to periodically check the tightness of all fasteners for as long as you use the crib.
- Wood is a natural material. As such, it can be affected by changes in temperature and humidity. Extreme changes in humidity and temperature can cause the wood to warp, swell, crack, or shrink, thus compromising the structural integrity of the crib and making it dangerous to use.
- Use caution when placing the crib in storage to avoid extremes in temperature or humidity. Cribs should always be stored indoors in climate controlled, dry locations.
- Use care when using a vaporizer or humidifier around the crib. Do not aim the vapor at the crib or any other wooden furniture in the nursery. Avoid using vaporizers or humidifiers for extended periods of time.
- To clean the crib, wipe with a damp cloth and immediately dry the surface. Do not use any chemical cleaners or polishes. Such products can leave a residue on the finish and come in contact with your child.
- Your crib has a durable and protective non-toxic finish. However, if you decide to refinish it, you must use a non-toxic finish specified for children's products. Do not use any toxic stripping methods to remove the old finish.



635 N. Billy Mitchell Rd.,  
Salt Lake City, UT 84116  
Phone: 908-719-4707

[www.westwoodbaby.com](http://www.westwoodbaby.com)

# Soin et entretien

- Après avoir complété l'assemblage, vérifiez que tous les boulons et les vis sont solides et sécuritaires. Le matériel de quincaillerie pourrait se desserrer avec le temps, alors il est de votre responsabilité de vérifier périodiquement que toutes les attaches sont bien serrées aussi longtemps que vous utilisez le lit de bébé.
- Le bois est un matériau naturel. En tant que tel, il peut être affecté par les changements de température et d'humidité. D'extrêmes changements d'humidité et de température peuvent tordre le bois, l'enfler, le craquer ou le rétrécir, compromettant ainsi l'intégrité structurelle du lit de bébé et le rendant dangereux à utiliser.
- Soyez prudent lorsque vous remisez le lit de bébé, évitez des températures ou des conditions d'humidité extrêmes. Les lits de bébé doivent toujours être conservés à l'intérieur dans un environnement sec à climat contrôlé.
- Soyez prudent lorsque vous utilisez un vaporisateur ou un humidificateur près du lit de bébé. Ne dirigez pas la vapeur vers le lit ni vers tout autre meuble de bois dans la chambre de bébé. Évitez l'utilisation prolongée de vaporisateurs ou d'humidificateurs.
- Pour nettoyer le lit de bébé, essuyez-le avec un linge humide et séchez immédiatement la surface. Ne pas utiliser de nettoyant chimique ni de poli. Ces produits peuvent laisser un résidu sur le fini et votre enfant pourrait entrer en contact avec ces derniers.
- Votre lit de bébé possède un fini durable, protecteur et non toxique. Toutefois, si vous décidez de faire des retouches, vous devez utiliser un fini non toxique spécifique aux produits pour enfants. N'utilisez aucune méthode de décapage toxique pour enlever le vieux fini.



635 N. Billy Mitchell Rd.,  
Salt Lake City, UT 84116  
Phone: 908-719-4707

[www.westwoodbaby.com](http://www.westwoodbaby.com)