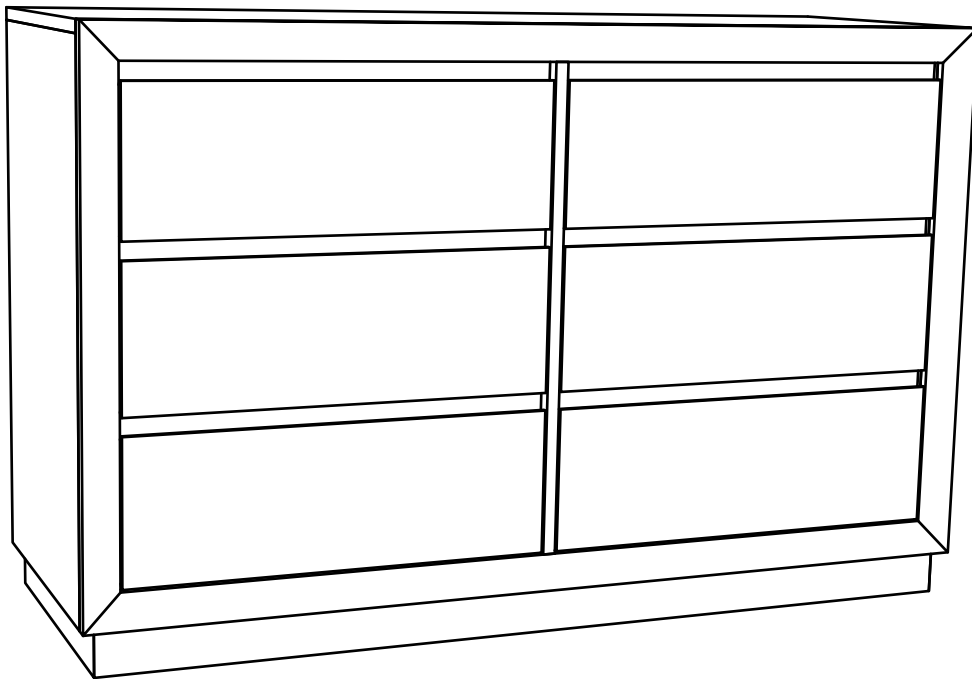


WESTWOOD DESIGN



BELLO
Dresser / Habilleur

Assembly Instruction
Instructions d'assemblage

Congratulations on your purchase of a Westwood product. We take great pride in the quality and design of our furniture. It is important that you read these instructions carefully and completely to ensure that this product functions as it was designed.

After opening the package, check to see that all the parts are present. If you think something is missing, please contact your retailer, and they can arrange to have the missing parts quickly replaced. You can also contact us directly, by calling 1-908-719-4707, or emailing support@westwoodbaby.com

If any aspect of these instructions is unclear, please contact your retailer or Westwood Design for assistance.

Félicitations pour votre achat d'un produit Westwood. Nous sommes très fiers de la qualité et de la conception de nos meubles. Il est important que vous lisiez ces instructions de manière attentive et complète pour vous assurer que ce produit fonctionne tel qu'il a été conçu.

Après l'ouverture de l'emballage, vérifiez que toutes les composantes du produit sont présentes. Si vous pensez qu'un des éléments manque, veuillez communiquer avec votre détaillant et il pourra vous obtenir les pièces manquantes rapidement. Vous pouvez aussi contacter directement Westwood, en téléphonant au 1-908-719-4707, ou par courrier électronique à support@westwoodbaby.com

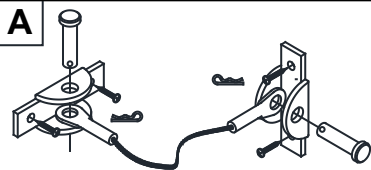
Si l'un des aspects des instructions n'était pas clair, veuillez communiquer avec votre marchand ou avec Westwood pour de l'aide.



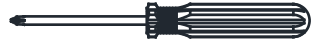
Imported by / importé par:

Westwood Design
635 N. Billy Mitchell Rd.,
Salt Lake City, UT 84116
Phone: 908-719-4707
www.westwoodbaby.com

WESTWOOD DESIGN

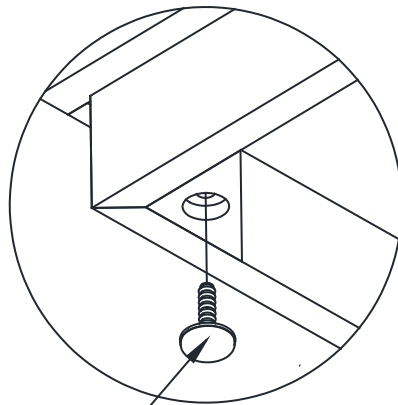


Anti tipping kit /
Kit anti basculement (x1)

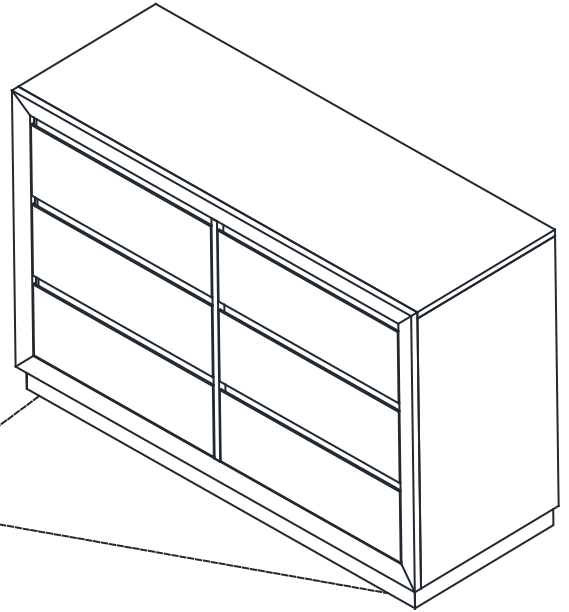


Screwdriver - Not provided
Tournevis - non fourni

Step 1 / Étape 1

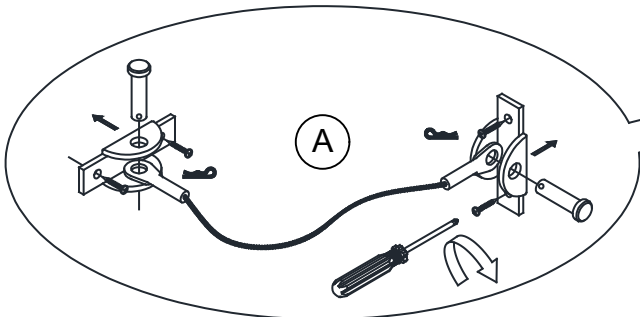


Adjustable Leveler
Niveleur réglable



"SUGGEST POSITIONING THE TIPPING STRAP AS CLOSE AS POSSIBLE TO THE TOP CENTER BACK OF THE CASE"
"REFER TO TIPPING KIT MANUFACTURER'S INSTRUCTIONS FOR ATTACHMENT"

"SUGGESTION DE POSITIONNER LA SANGLE DE BASCULEMENT AUSSI PROCHE LE PLUS POSSIBLE AU CENTRE SUPÉRIEUR DE L'ARRIÈRE DU BOÎTIER"
" RÉFÉREZ-VOUS AU FABRICANT DU KIT DE BASCULEMENT INSTRUCTIONS DE FIXATION"



Screwdriver - Not provided
Tournevis - non fourni

