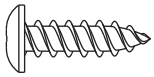


Assembly Instructions

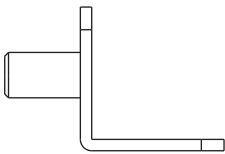
Stratton Combo Hutch

- A.** Remove the hutch from the packaging, and use the Allen wrench to remove the three screws holding the protective board to the bottom of the hutch. You can discard this board.
- B.** If you are using a changing pad, secure it to the combo using the straps as instructed by the pad manufacturer. Center the hutch on top of the combo, then screw the wood screws (A) through the holes on the mounting plates and into the combo.
- C.** Insert the shelf tabs (B) into the desired holes, and carefully lower the shelves onto the tabs. Screw the wood screws through the holes in the bottom of the shelf tabs into the bottom of the shelf to prevent the shelf from being accidentally removed. If you are using the hutch with a changing pad, you should remove the lower shelf and save it for later use.
- D.** Plug the cord for the lights into a socket behind the combo. Do not run the wire in the open where children can access it. Turn on and dim the lights by touching the metal pad behind the right side edge.

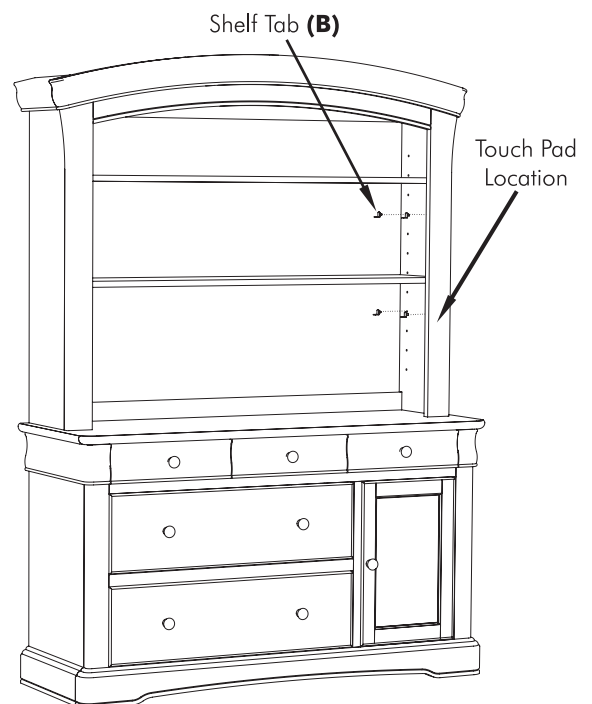
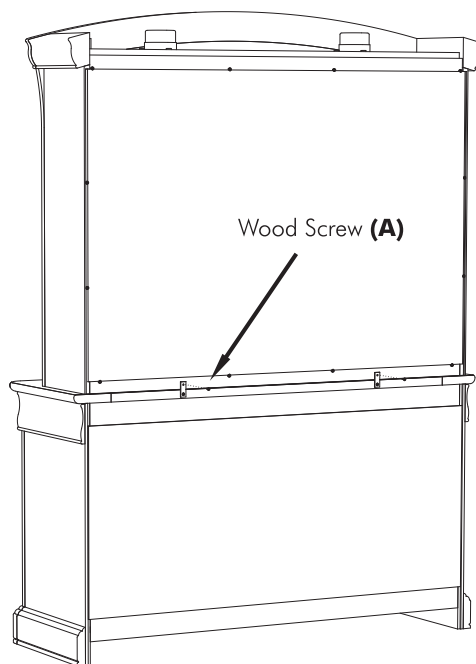
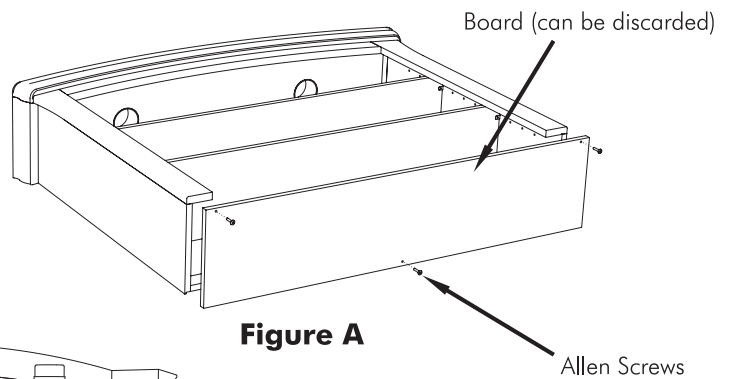
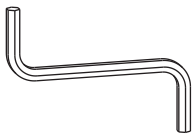
A 2 x Wood Screw



B 8 x Shelf Tab



C Allen Wrench



WESTWOOD DESIGN

635 N. Billy Mitchell Rd., Ste. B
Salt Lake City, UT 84116
Phone: 1-908-719-4707
support@westwoodbaby.com

October 24, 2007

Instructions Pour Assembler Stratton - Ensemble Combo Huche

- A.** Retirez la huche de l'emballage, et utilisez le clé Allen pour enlever les trois vis qui retiennent le panneau protecteur de la base de la huche. Vous pourrez vous défaire du panneau.
- B.** Si vous utilisez un coussin à langer, fixez-le au combo à l'aide des courroies tel que démontré par le fabricant du coussin. Placez la huche au-dessus du combo, puis vissez les vis à bois (A) à travers les trous des plaques de métal et dans le combo.
- C.** Insérez les supports de tablettes (B) dans les trous désirés, puis abaissez délicatement les tablettes sur les supports. Vissez les vis à bois à travers le trou du support de tablette et dans le dessous de la tablette pour éviter que celle-ci ne soit accidentellement déplacée. Si vous utilisez la huche avec un coussin à langer, vous devriez retirer la tablette la plus basse et la conserver pour un usage futur.
- D.** Branchez le fil des lumières dans la prise derrière le combo. Ne laissez pas courir le fil de façon apparente car un enfant pourrait y avoir accès. Allumez les lumières et tamisez les en touchant le contrôle de métal situé derrière le rebord du côté droit.

